

ECRM Etude Conception et Réalisation Mécanique

Bureau d'études

Missions:
Etude et conception de pièces et de montages expérimentaux pour les équipes et les services .
Relations avec les fournisseurs et les entreprises pour les travaux externalisés.
Contrôle qualité.
Veille technologique.

Logiciel CAO



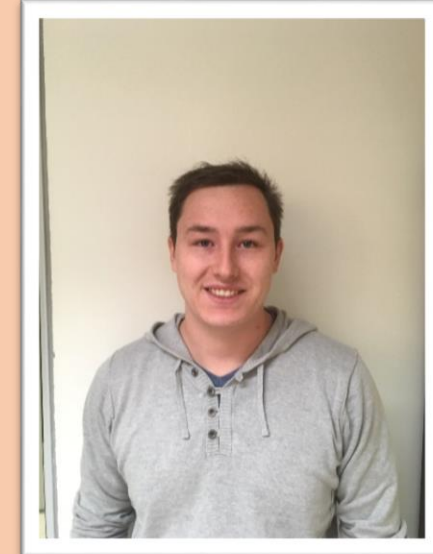
Mickael Baudier / BE



Jérôme Guigand
BE/Atelier



Alexis Marié / BE



Hugo Bauduin
Atelier



Jean-Philippe Dugal
Atelier

Réalisations Mécaniques

Missions:
Usinage de pièces uniques ou en petite série.
Construction d'ensembles mécano soudés et d'ensembles expérimentaux pour les équipes et services du laboratoire.
Intervention sur site pour le montage , la mise au point , les tests et les essais in situ.

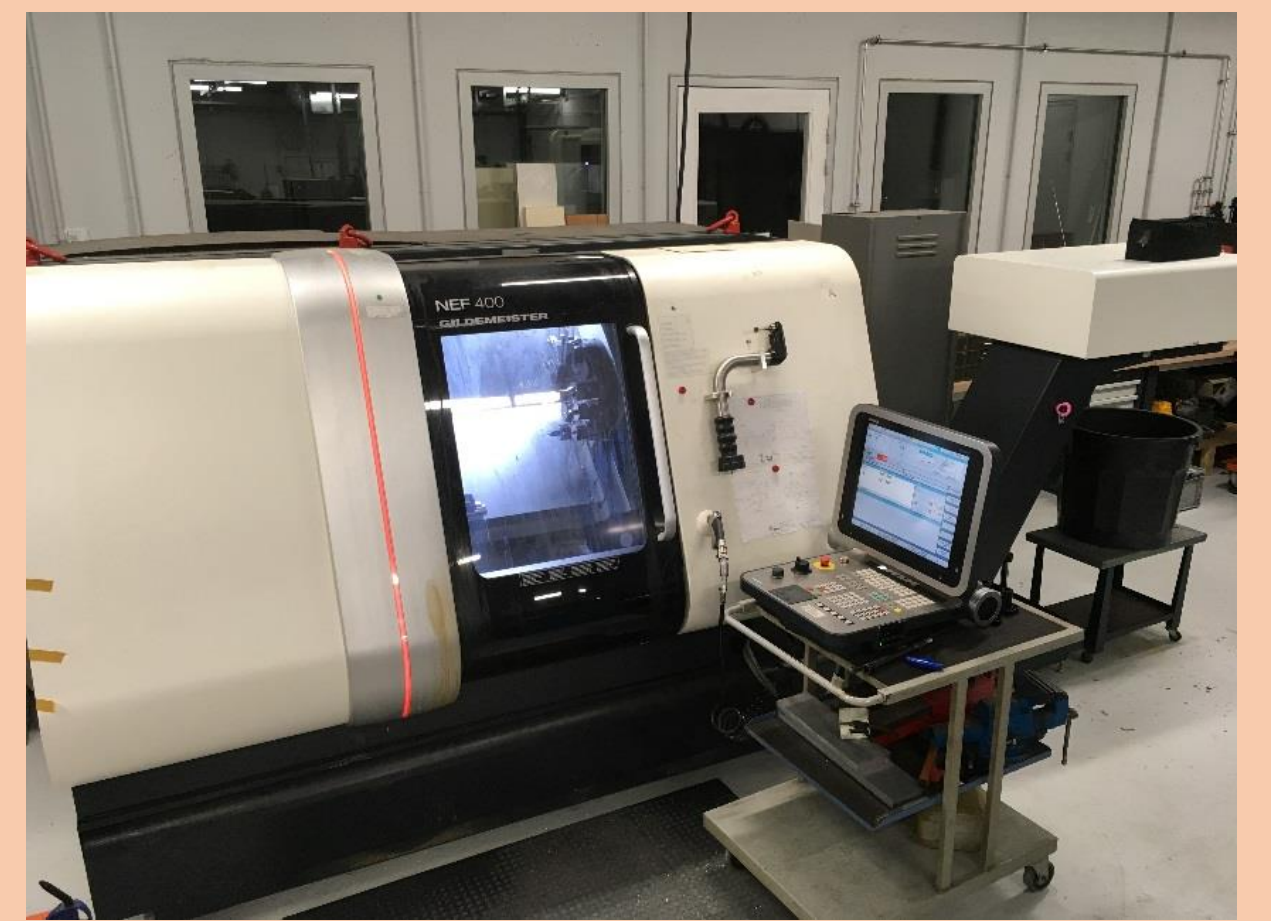
Logiciel CFAO



Pupitre de commande



Machines à commande numérique

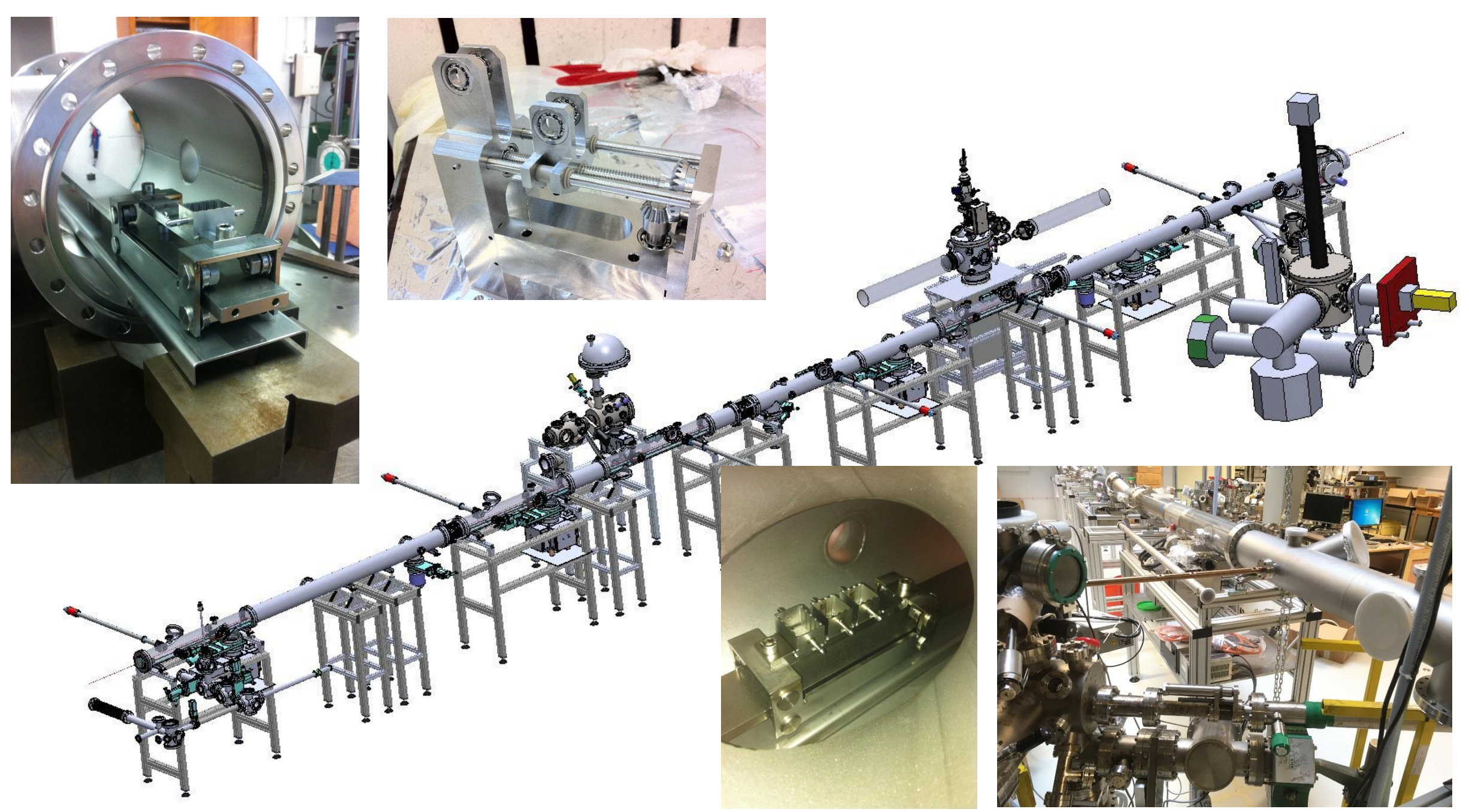


DMG / NEF 400 / Siemens

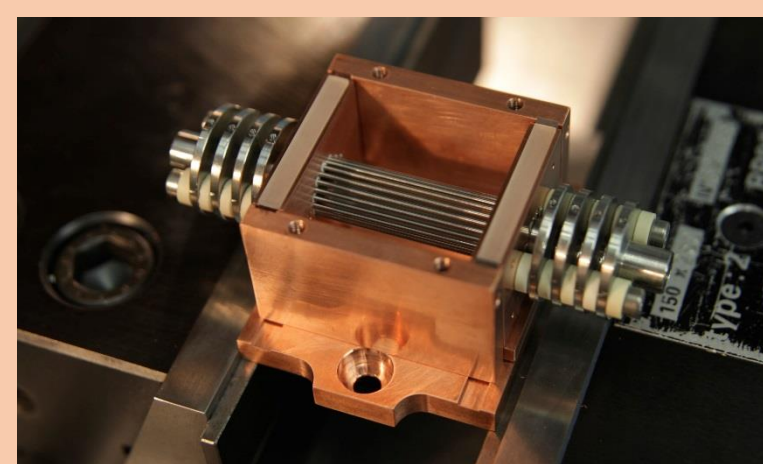


DMG / DMC 835 V / Heidenhain

Parc Machines conventionnelles



Tunnel UHV de transfert d'échantillons de 14 mètres



Trappe à ions à 22 pôles



Élément de serrage



Détecteur électrons Multi-channel plate et écran phosphore



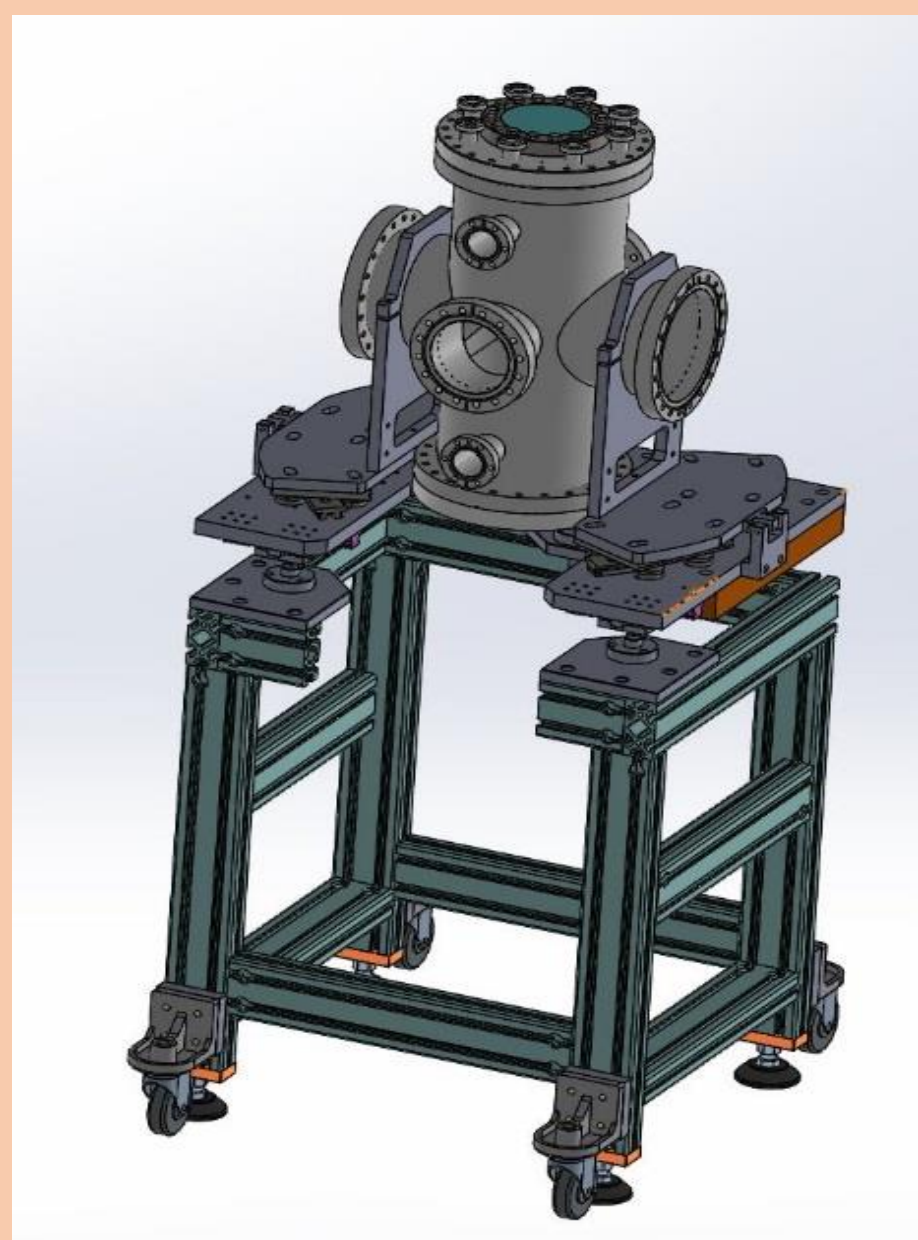
Boîtier électronique



Brewster Alu



Manchon d'interface



Spectromètre de type VMI



Nouveau spectromètre électrons de type VMI



Détecteur hexagonal



Galette



Cellule

